

データシート

VIAMI

CleanBlastPRO

次世代光ファイバー端面クリーニングシステム

CleanBlastPRO™ は、VIAMI ソリューションズ製の最新自動ファイバー端面クリーニングシステムです。旧モデルのコンセプトに基づいて、CleanBlastPRO は根本から再設計され、元の CleanBlast のすべての利点を提供すると同時に、最も重要な部分に改善を加えています。その結果、部品/コネクタメーカーやインテグレーターは、製造施設全体に簡単に導入して、ファイバーコネクタをクリーニングすることができます。

内部溶剤タンク、空気ろ過システム、クリーニングハンドセット、6 フィートのアンビリカルケーブル、LCD 画面を備えた CleanBlastPRO は、簡単に導入できる直感操作の自動ファイバーコネクタクリーニングシステムです。CleanBlastPRO をエアソースに接続すると、さまざまなファイバー端面をクリーニングできます。



主な利点

- すべてのコネクタタイプについて、ファイバー端面がクリーンであることを保証
- 短いクリーニングサイクルで、製造環境でのクリーニングワークフローを合理化
- ボタンを押すだけでコネクタを自動クリーニング
- 端面に付着している汚れを押し広げたり押し込むのではなく、完全に除去
- 高価な各種クリーニング用品(布、クリック器、綿棒など)を削減
- ファイバー端面のクリーニングに業界で最も信頼性が高く、効果的な 3M Novec™ 72DA を使用

アプリケーション

- 光コンポーネント製造環境
- ケーブルアセンブリの委託製造
- 光システムパーツ

主な特徴

- 精密な非接触方式の空気 - 溶剤 - 空気によるクリーニング手順で、汚染粒子を吹き飛ばし除去
- 精密クリーニングチップの包括的な品揃えによりほとんどのファイバーコネクタタイプに対応
- 高性能エアフィルターシステム
- 手間のかからない溶剤管理
- セカンダリアータンク、フットアクティベーションペダル、バックプレーンハンドセットエクステンションに追加接続可能

繰り返し可能な自動化プロセスで、コネクタクリーニングワークフローを合理化

CleanBlastPRO は、コンポーネントおよびコネクタメーカーが製造施設全体でクリーニングプロセスを制御できるようにします。この自動化されたシステムは、液体と空気の供給を管理し、ボタンを押すだけで迅速かつ繰り返しクリーニングを行うことができます。

- 専用クリーニングプロファイルは、さまざまなコネクタタイプに合わせて最適化されています。各プロファイルは、最適なクリーニング性能を得るためにミリ秒単位に微調整された一連の精密な空気、溶剤、および真空のクリーニング手順を提供します。
- CleanBlastPRO はステータスを監視して、適切に維持されていることを事前に確認できます。
- システムの状態が予測可能になるため、生産ラインがダウンすることはありません。



図 1a: プロファイルの選択

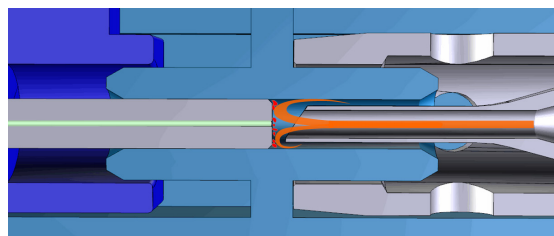


図 1b: 最適化された非接触クリーニング手順

ハンドセットおよびクリーニング用チップ

- 前面ライトは、挿入時の可視性を最適化します
- ランプを点灯させてクリーニングプロセスを開始するための2つの設定変更が可能なボタン(上部と下部)
- オプションの延長ハンドルは、バックプレーンアプリケーションで使用することもできます
- フットアクティベーションペダル、バックプレーンハンドセットエクステンション、デバイスアップデート用の USB3 入力用の接続を追加
- CleanBlastPRO には、ほとんどのファイバーコネクタタイプ(オス(パッチコード)、メス(バルクヘッド)、PC、APC-(SC、LC、FC、ST、E2000、MPO、MPX、MT、SMA、HMFOC、SN、CS など)に対応する精密なクリーニングチップが豊富に用意されています
- FCLT シリーズのさまざまなチップとの下位互換性を備えているため、既存の CleanBlast ユーザーは、既存のクリーニングチップへの投資を生かすことができます
- CleanBlastPRO 用チップの一覧については、[『ファイバークリーニング用チップおよびアダプター選択ガイド』](#)をご参照ください



図 2: FCLT シリーズクリーニングチップの例

簡単操作の新しい管理機能により、サービス展開と運用が容易になります

CleanBlastPRO のコントロールは直感操作で、ユーザーはクリーニングプロファイルを簡単に管理でき、システムケアに関する情報や通知を受け取ることで、システムケアを徹底できます。複数の内蔵センサを搭載した CleanBlastPRO は、システムパフォーマンスを積極的に監視し、メンテナンスの必要性を事前に把握し、推測、憶測、不要な生産ラインのダウンタイムを発生させずにシステムを適切に管理し、事前に計画を立てることができます。



図 3: 前面パネルのインジケータとコントロール

- 内蔵 LCD 画面には、クリーニングプロファイルの管理、補充、診断情報の収集、およびアップグレードなど、あらゆる運用およびメンテナンスのニーズに応える重要なユーザー情報が表示されます。
- カラー LED インジケータは、システムが使用可能になったとき、またはメンテナンスが必要なときにユーザーに通知します。

- 燃料計は使用可能な溶剤の量を表示

CleanBlastPRO のすべてのインターフェイス接続は、以下を含むサードパーティ接続ができるように標準化されています。

- ベースユニットの 1/4 インチ入力ジャック (フットペダル作動用)
- ハンドセットの 3.5mm 入力端子 (バックプレーンハンドセットエクステンション用)
- ハンドセットのカメラ装着アタッチメント (片手操作)
- 標準 12VDC/2A 電源
- デバイスアップデート用の USB3 入力



図 4: 溶剤の補充

- 流出防止機能付き内部溶剤タンクにより、満杯の溶剤タンクでも、室内および世界中どこにでも容易に輸送可能
- 自動フィルター排水機能により、湿度の高い環境でフィルターに水分が溜まるのを防止
- エアフィルターキャニスタ内の自動ドレインバルブは、エアサプライ内の結露によるシステムの汚染を防止します。
- アクティブ液体蒸気噴射により、ガスをオペレーターから遠ざけます。
- 溶剤ポートが前面にあるため、タンクを 2 分未満で簡単に充填
- 密封された充填システムにより、外部汚染物質が充填システムに侵入するのを防ぎます。これにより、クリーニングシステムがコネクタに汚染物質を付着させないようにします。
- システムは、過充填を行わずに十分な充填を自動的にを行います。

仕様

| パラメータ | 説明 |
|---------------|---|
| 空気/ガス源 | クリーンで乾燥した空気 ¹ または窒素(N ₂) |
| 空気/ガス圧力 | 80~140 psi、公称値 100 psi ^{2,3} |
| 空気/ガス吸気口 | 1/4 インチ産業用クイックディスコネクトカップリング ⁴ |
| 内部溶剤タンク容量 | 1 L |
| 入力電力 | 12VDC、2A 電源(同梱) ⁵ |
| 消費電力(平均) | < 12 W |
| 動作時温度 | 15~30°C (59~86°F) |
| 保管温度 | 0~40°C (32~104°F) |
| 寸法 | 8 インチ x 8 インチ x 13 インチ (203 mm x 205 mm x 329 mm) (高さ x 幅 x 奥行き) |
| 重量 | 30 ポンド (13.6kg) (満タン時) |
| 保守 | 年1回のフィルター交換を推奨 2つのエアフィルターが必要です。 <ul style="list-style-type: none"> • 粗いエアフィルター (FCLP-FA-F2) 1 個 • 細かいエアフィルター (FCLP-FA-F3) 1 個 |
| クリーニングサイクルタイム | 単芯ファイバー < 1 秒 |
| | 多芯ファイバー < 1.5 秒 |

¹ISO8573 クラス 5 に準拠 - クリーンドライエア。(オイルが 25 mg/m³ 未満)。

²CleanBlastPRO は、圧力が 50~80 psi の場合でも動作し続けますが、クリーニングが損なわれる可能性があります。

³圧力リリーフ安全機構は、圧力が 150 psi を超えると作動し、空気源接続を取り外すとリセットされます。

⁴接続金具は、任意の 1/4 インチ NPT オス接続金具と交換できます。

⁵デバイスに電力を供給するには、CleanBlastPRO に付属の電源アダプタのみを使用してください。

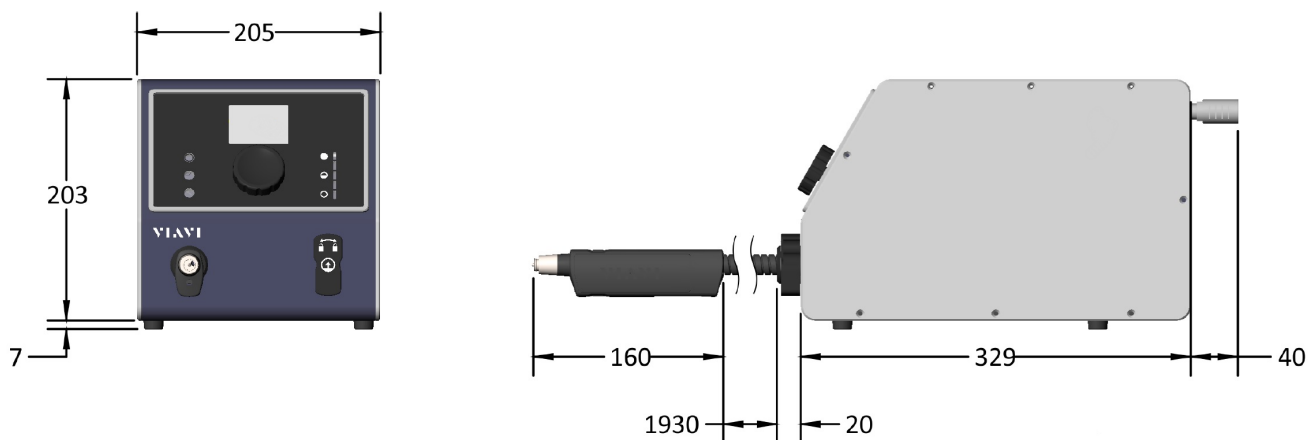


図 5: CleanBlastPRO の寸法

オーダー情報

| 説明 | パーツ番号 |
|--|--------------|
| CleanBlastPRO システム | |
| 大容量内部溶剤タンク付き CleanBlastPRO システム、FCLT-U25 クリーニングチップ | FCL-PRO-L |
| アクセサリ | |
| 225 ml 溶剤再充填ボトル用手動再充填キット | FCLP-RCA-2 |
| 1 ガロン (3.8L) 溶剤再充填ボトル用自動再充填キット | FCLP-RCA-3 |
| 自動再充填キット (FCLP-RCA-3) 用交換用エアフィルターには、フィルターが1つ含まれています。 | FCLP-FA-F1 |
| 小容量溶剤再充填ボトル、225 ml* | FCLP-SOL1 |
| 小容量溶剤再充填ボトル、6 パック、225 ml | FCLP-SOL1-6 |
| 大容量溶剤再充填ボトル、1 ガロン (3.8L) ** | FCLP-SOL1-XL |
| 交換用の粗い (5 ミクロン) フィルターキット (2 個のフィルターを含む) | FCLP-FA-F2 |
| 交換用の細かい (0.1 ミクロン) フィルターキット (2 個のフィルターを含む) | FCLP-FA-F3 |
| 排気フィルターキット | FCLP-FE-01 |
| クリーニング用チップ *** | |
| ユニバーサル 2.5mm バルクヘッド | FCLT-U25 |
| ユニバーサル 2.5mm パッチコード接続アダプター | FCLT-U25-MA |
| ユニバーサル 1.25mm バルクヘッド | FCLT-U12 |
| ユニバーサル 1.25mm パッチコード接続アダプター | FCLT-U12-MA |

* VIAVI または MicroCare 製の小容量 (225ml) 溶剤再充填ボトル

** VIAVI、MicroCare、または 3M 製の大容量 (1 ガロン/3.8L) 溶剤再充填ボトル

*** CleanBlastPRO 用チップの完全な一覧については、『[ファイバークリーニング用チップとアダプター選択ガイド](#)』をご参照ください。

重要: CleanBlastPRO は、3M 製の Novec 72-DA 高機能性液体と使用するものです。3M 製の Novec 72DA 溶剤、または MicroCare Corporation 製の CleanBlast 溶剤 (Novec 72DA と同じ製剤) のみを使用してください。VIAVI 修理センターないし担当者によって、他の溶媒が使用され、動作上の問題の原因となっていると判断された場合、保証は無効となります。

CleanBlast ケアサポートプラン

- VIAVI による年次保守を実施することで、CleanBlastPRO が常に最適な状態で動作するよう保証します。
- ログファイルと診断データのエキスパートによる分析により、CleanBlastPRO が毎年常に本来の動作をしていることを確認します。
- 思いがけない費用の発生を回避する固定料金修理で優先サービスを保証します。

特徴

| プラン | 目的 | 技術アシスト | 固定料金修理 | 優先サービス | 自分のベースでのトレーニング | 年次保守 | 現地貸出 | 年次修理調整 |
|--|----------|--------|--------|--------|----------------|------|------|--------|
|  BronzeCare | 保守 | プレミアム | ✓ | ✓ | ✓ | | | |
|  SilverCare | 運用効率 | プレミアム | ✓ | ✓ | ✓ | ✓ | | |
|  MaxCare | 稼働時間の最大化 | プレミアム | ✓ | ✓ | ✓ | ✓ | ✓ | ✓ |



〒163-1107
東京都新宿区西新宿6-22-1
新宿スクエアタワー7F

電話: 03-5339-6886
FAX: 03-5339-6889
Email: support.japan@viavisolutions.com

© 2020 VIAVI Solutions Inc.
この文書に記載されている製品仕様および内容は
予告なく変更されることがあります
cleanblastpro-ds-fit-nse-ja
30187505 902 0920